

Technische Daten

Technical data

ORCUT TMS 120S

Betriebsdaten

Operating data

Motor / Motor

Pumpe / Pump		Betriebsdaten		Motor / Motor	
TM	Tauchmotor-Mehrkanalrad			Motor	Drehstrom
S	Schneideinrichtung			Motor type	Three-phase current
				Bezeichnung / Motor name	TM-1,1BE
Bypass (Bypass)		50	Hz	Frequenz / Frequency	50 Hz
Förderstrom Flow	Nominal-	6	m ³ /h	Nenn-Leistung	1,1 kW
	Max-	13	m ³ /h	Rated power	-
	Min-	0	m ³ /h	Leistungsaufnahme / Input Power	1,4 kW
Förderhöhe Head	Nominal-	12	m	Nenn-Drehzahl / Rated speed	2790 min ⁻¹ /rpm
	Max-	16	m	Nenn-Spannung / Rated voltage	400 V
	Min-	1	m	Nenn-Strom / Rated current	2,5 A
Nenn-drehzahl / Rated speed		2900	min ⁻¹ /rpm	Stromart / Current character	3~
Zulaufhöhe / Inlet head		0,15	m	Leistungsfaktor / Power factor	0,82
Leistungsaufnahme / Input Power		1,4	kW	Wirkungsgrad / Efficiency	78,1 %
Kupplungsleistung / Shaft Power		1,1	kW	Startart / Connection	Direkt
Wirkungsgrad / Efficiency				Thermischer Wicklungsschutz	Bimetall-Schalter
Energieeffizienzindex Energy Efficiency Index		EEI		Thermal protector	Bimetallic switch
Fördermedium / Fluid		Abwasser Waste water		Schutzart / Protection class	IP68
Laufwerk Impeller type		Mehrkanalrad Multi-channel impeller		Drehsinn / Rotation	links anticlockwise
Laufwerk D ₂ / Impeller konstruktion		geschlossen closed		Umgebungstemperatur	40 °C
Stufenzahl / Step index		1		Ambient temperature	
Laufwerkdurchmesser/Impeller diameter		120	mm	Temperatur Fördermedium	40 °C
Saugstutzen / Intake socket				Fluid temperature	
Druckstutzen / Pressure socket		DN 32	PN6		

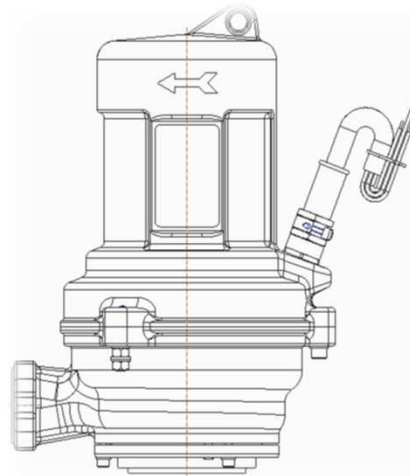
Werkstoffe

Materials

Prinzipdarstellung

Principle description

Gehäusedeckel Housing cover	EN-JL 2030
Pumpengehäuse Pump housing	EN-JL 2030
Laufwerk Impeller	EN-JL 2030
Motorgehäuse Motor casing	EN-JL 2030
Welle Shaft	1.4021
Schneide Cutting ring	1.2528
Messer Knife	1.2528
Gleitringdichtung Mechanical seal	SiC /SiC



Projekt / Project:	Projekt-Nr.: Project no.:	ORPU 402570	Erstellt durch / Created by:	Datum / Date:	Blatt/Page:
			Arndt	27.04.2016	1

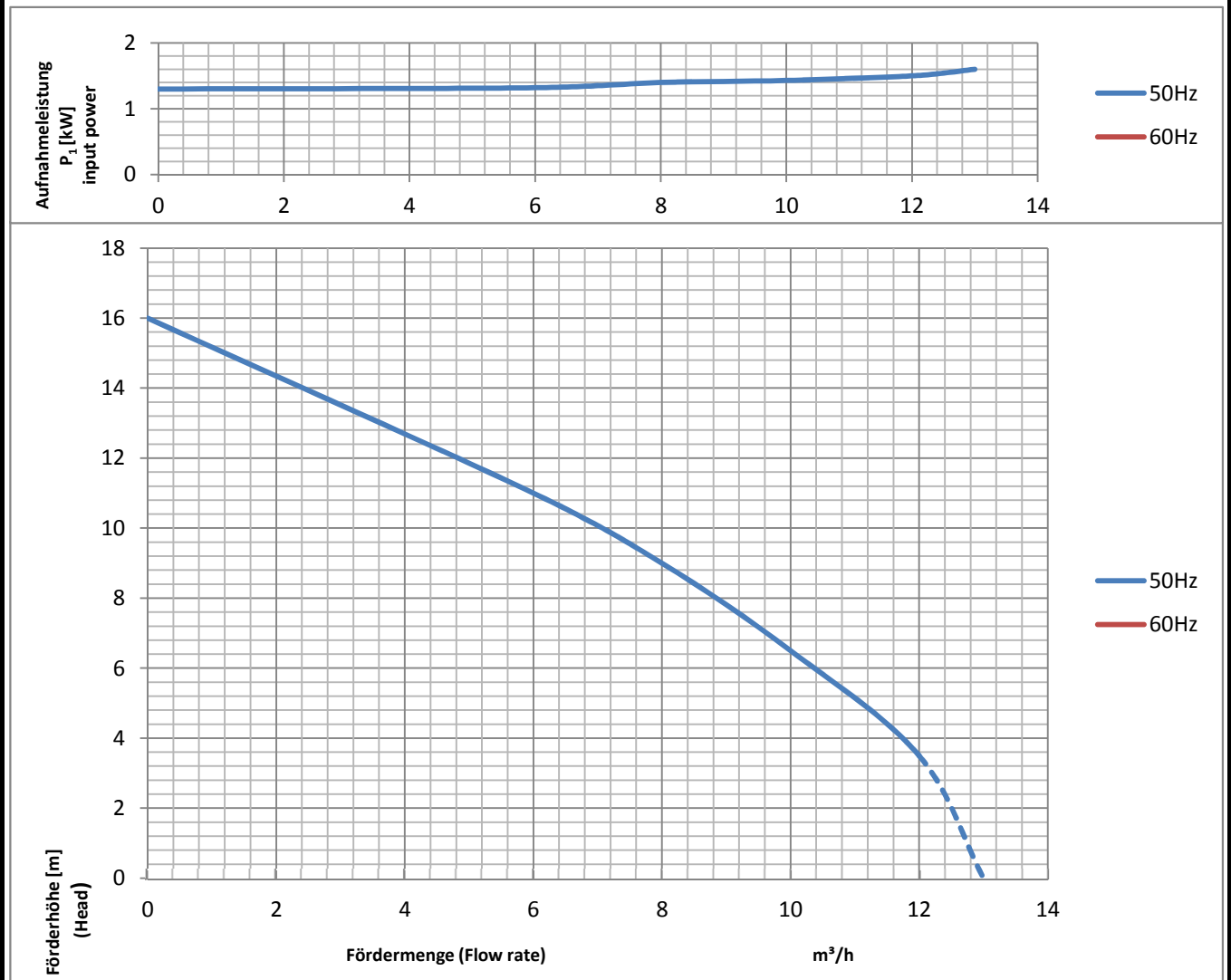
Leistungsparameter

Performance parameter

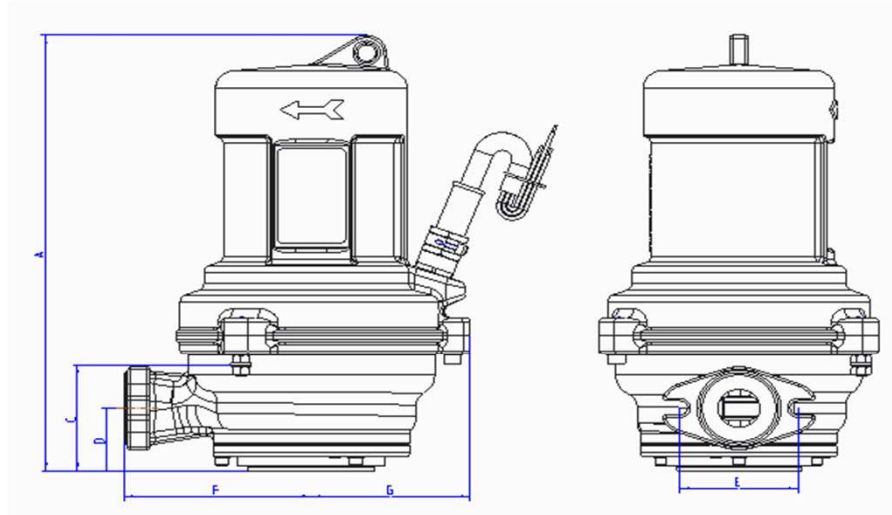
ORCUT TMS 120S

Nenndaten / Rated data		Pumpe / Pump	Motor / Motor	
Laufrad / Impeller type: Mehrkanalrad Multi-channel impeller	Max. Betriebsdruck: Max. operating pressure: 1,5 bar	Nenn-Spannung: Rated Voltage: 400 V	Nenn-Frequenz: Rated Frequency: 50 Hz 60 Hz	Nenn-Strom: Rated Current: 2,5 A
Laufrad D2 / Impeller diameter: 120 mm	Nenn-Drehzahl / Rated speed 2900 min ⁻¹ /rpm			

Leistungsdaten bezogen auf: **Water, clean [100%]; 20°C; 0,998kg/dm³; 1mm²/s**
 Power data referred to:



Kenndaten / Specifications		2900 -		min-1 / rpm				
ORCUT ES	Aufnahme-Leistung Input power	Kupplungs-Leistung Shaft power	Nenn- / Rated			Anlauf-Strom Starting current	Medium- ¹⁾ Medium Temperatur / temperature	Umgebungs-Ambinet temperature
	P ₁ [kW]	P ₂ [kW]	Spannung voltage U _n [V]	Frequenz frequency f _n [Hz]	Strom current I _n [A]			
120	1,4	1,1	400	50	2,3	12,75	40	40
1)								
Projekt / Project:	Projekt-Nr.: Project no.:	ORPU 402570	Erstellt durch / Created by:	Datum / Date:	Blatt/Page:			
			Arndt	27.04.2016	2			



Abmessungen in mm / Dimensions in mm:

A	370	Bemerkungen: Motor-Bauform TM
B		
C	90	Remarks: Motor-design TM
D	55	
E	90	
F	143	
G	121	
Gewicht Weight	25 kg	