

# Abwassertauchpumpen Submersible sewage pumps

ORCUT TES

Made in Germany

# ORPU

## Einsatzgebiete / Fields of application

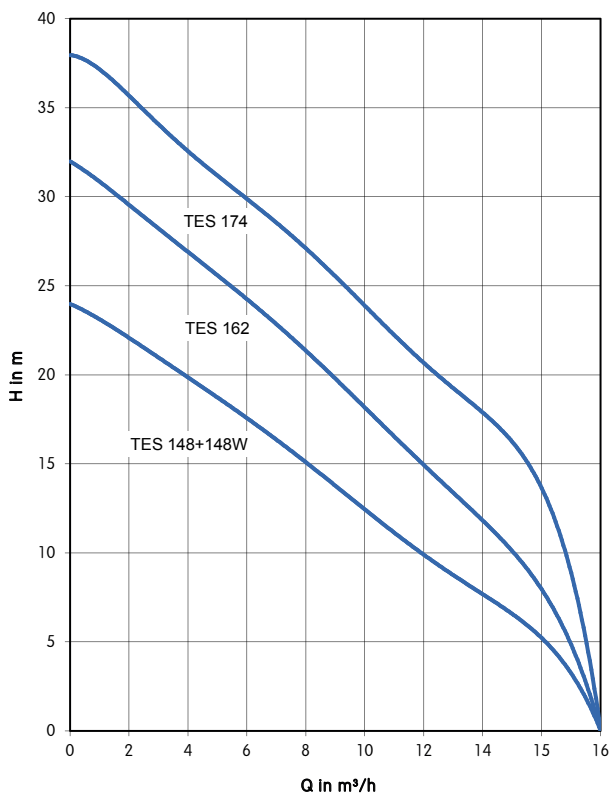
- Pumpstationen
- Druckkanalentwässerung
- häuslicher, gewerblicher, kommunaler und industrieller Bereich
- Katastrophenschutz
- Sammel- und Überlaufbecken
- Kläranlagen
- sewage lifting systems
- pressure drainage systems
- domestic, municipal and industrial sectors
- disaster control
- setting tanks and overflow basins
- sewage treatment plants



ORCUT TES 148

## Betriebsdaten / Operating data

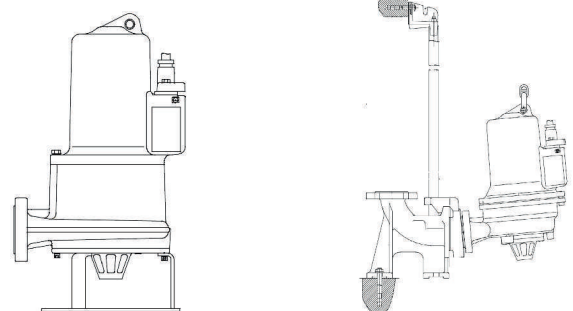
Baugröße / Size		TES 148	TES 148W	TES 162	TES 174
Fördermenge / Flow rate	m <sup>3</sup> /h	... 16	... 16	... 16	... 16
Förderhöhe / Head	m	... 24	... 24	... 32	... 38
Motorleistung P1 / Motor rating	kW	1,85	2,00	2,55	3,30
Nennleistung P2 / Power input	kW	1,50	1,50	2,00	2,60
Spannung / Voltage	V	400 3~	230 1~	400 3~	400 3~
Nennstrom / Rated current	A	3,2	9,1	5,3	6,1
Gewicht / Weight	kg	34	37	49	49



## Einbauvarianten / Installations

Die Abwassertauchpumpen können mit einem Standfuß, Gleitrohrsystem, oder mittels einer Überwasserkupplung in Einzel- oder Doppelpumpwerken zum Einsatz kommen. Der Spezialflansch ist für DN 40 PN6/ PN10 ausgelegt.

Submersible sewage pumps ORCUT can be used with stand plate, guide rail system or with special coupling system over water surface in single or double sewage lifting systems. The special flange is available for DN 40 PN6/ PN10.



# Abwassertauchpumpen Submersible sewage pumps

ORCUT TES

Made in Germany

# ORPU



ORCUT TES 174



Kegelschneidradsystem  
Cone-cutting system

## Materialien / Materials

- Pumpen und Motorengehäuse GG 25
- Laufrad GG 25
- Schneideinrichtung gehärtet 57 HRC
- Gleitringdichtung pumpenseitig SiC - SiC

- pump and motor casing GG 25
- impeller GG 25
- cutting system hardened HRC 57
- mechanical seal on pump side SiC - SiC

## Ausführung / Design

- vertikale, einstufige Tauchmotorpumpe
- gehärtetes Kegelschneidradsystem
- Motorabdichtung durch drehrichtungsunabhängige Gleitringdichtung
- Motor Isolierstoffklasse F, Schutzart IP 68
- thermischer Wicklungsschutz
- alle Baugrößen mit ATEX-Zulassung
- Anschlussleitung optional bis max. 30 m lieferbar

- vertical single stage centrifugal pump
- adjustable hardened cone cutting system
- sealing of the motor by mechanical seal
- motor isolation class F, degree of protection IP 68
- temperature protection
- all sizes with ATEX certification
- connection cable available up to 30 m

## Zubehör / Accessories

- Gleitrohrsystem
- Standfuß
- Flansch-, Kupplungs-, Schlauchanschluss
- Keilflachschieber
- Rückschlagklappe
- Verbindungen und Übergangsstücke
- elektrische Steuergeräte

- guide rail system
- stand plate
- flange outlet bend, bend with hose coupling, hose tail bend
- wedge gate valve
- check valve
- connectors and reducing adaptors
- electrical control devices